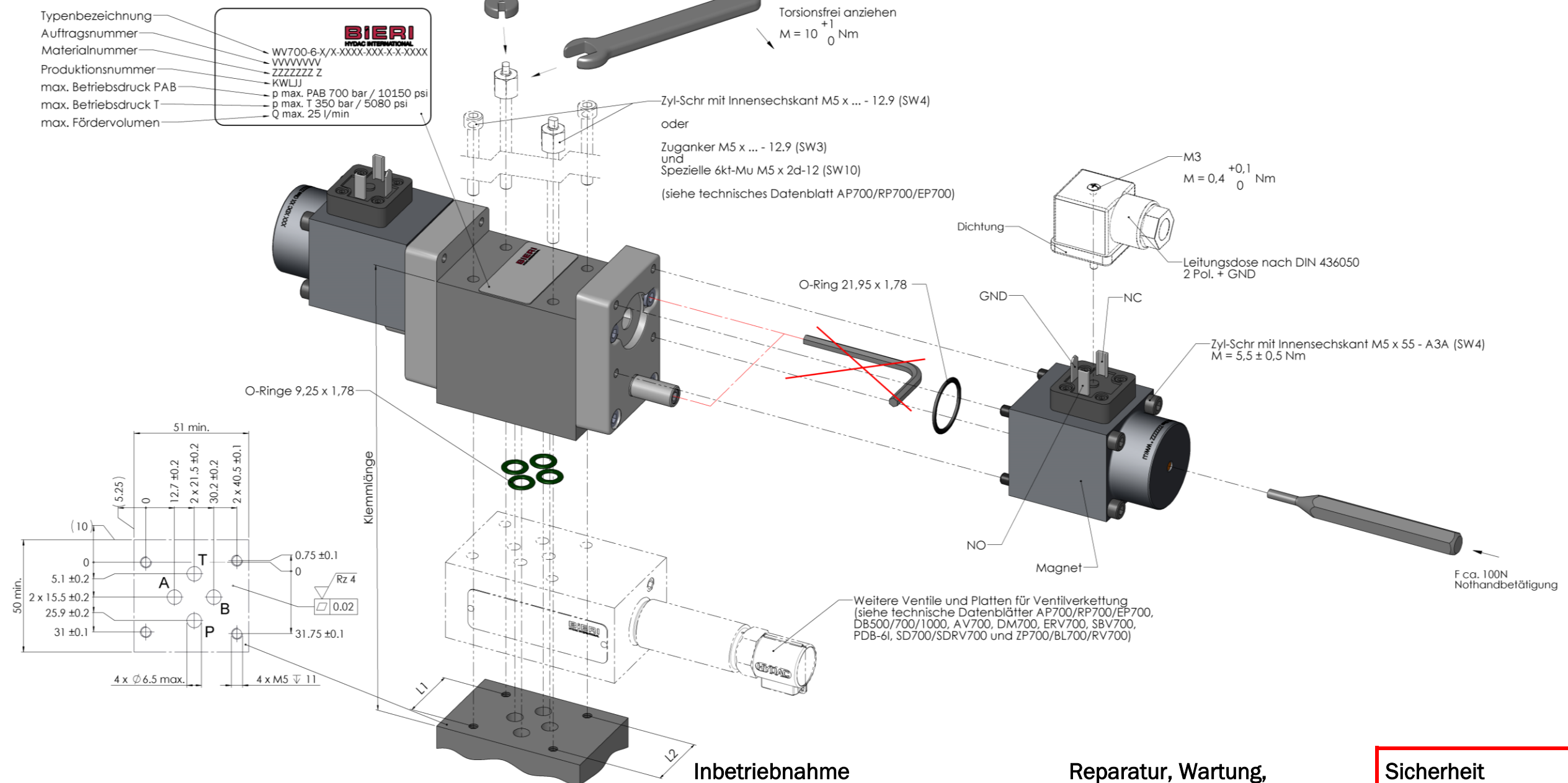


# WV700-Wegesitzventile magnetbetätigt

## Montageanleitung



## Einbau

- Das Ventil ist für die Montage auf genormten Montage-Anschlussflächen ISO 4401-03-02-0-05 (ohne Pilotanschlüsse) bestimmt.
- Entfernen Sie die Schutzkappen der Stecker und der Hydraulikanschlüsse.
- Das Ventil besitzt keinen Positionierstift daher Ventilausrichtung anhand des Schraubenabstands vornehmen. (L1 < L2). Stellen Sie sicher, dass alle vier O-Ringe in der Ventilanschlussfläche vorhanden sind und zuverlässig in ihren Nuten sitzen.
- Ventilanschlussfläche und Montage-Anschlussfläche des Hydraulikblocks müssen sauber sein.
- Befestigungselemente leicht anziehen, bis die O-Ringe komprimiert sind und das Ventil gleichmässig aufliegt. Danach kreuzweise mit vorgeschriebenem Anzugsmoment anziehen.
- Kontrollieren Sie ob die auf Ventil und Magnet(en) angegebene Spannung mit der Versorgungsspannung des Systems übereinstimmt.
- Leitungsdosen müssen für die Spannung des Magneten zugelassen sein und mit deren Anschlussschema übereinstimmen.
- Beim Befestigen der Leitungsdosen sicherstellen, dass die Dichtungen der Leitungsdosen korrekt montiert sind.
- Für seitliche Steckerposition kann der Magnet um 90° gedreht montiert werden können.

## Inbetriebnahme

- Stellen Sie sicher, dass die für das Ventil vorgesehene Hydraulikflüssigkeit zum Einsatz kommt.
- Das Hydrauliksystem vor der Inbetriebnahme sorgfältig reinigen und spülen. Im Zweifelsfall mittels Spülplatte spülen oder einen Filter vorschalten.
- Die empfohlene Reinheitsklasse des Mediums 17/15/12 nach ISO 4406 durch Filtrierung sicherstellen!
- System vorsichtig anfahren, wenn möglich bei niedrigem Volumenstrom und Druck. **Achtung: angeschlossene Aktoren könnten unvorhergesehene Bewegungen ausführen oder Kräfte erzeugen.**
- Bei Steuerungs- oder Stromausfall kann das Ventil durch die verdeckte Nothandbetätigung mittels eines geeigneten Werkzeugs geschaltet werden.

## Reparatur, Wartung, Gewährleistung

- Alle ausgelieferten Ventile sind auf Funktion und Leistung geprüft. Bei Funktionsstörungen ist das Produkt an BIERI zurück zu senden.
- In Datenblatt oder Ersatzteillisten angegebene Ersatzteile dürfen selbst ausgetauscht werden. Sonstige Reparaturen dürfen nur durch BIERI erfolgen. **Beim Abändern, Öffnen oder Zerlegen des Ventils erlischt jeglicher Gewährleistungsanspruch.**
- Bei Rückfragen immer die Typenbezeichnung, die Artikelnummer und die Auftragsnummer angeben (siehe Typenschild).
- **Mitgeltende Dokumente: Datenblatt WV700**

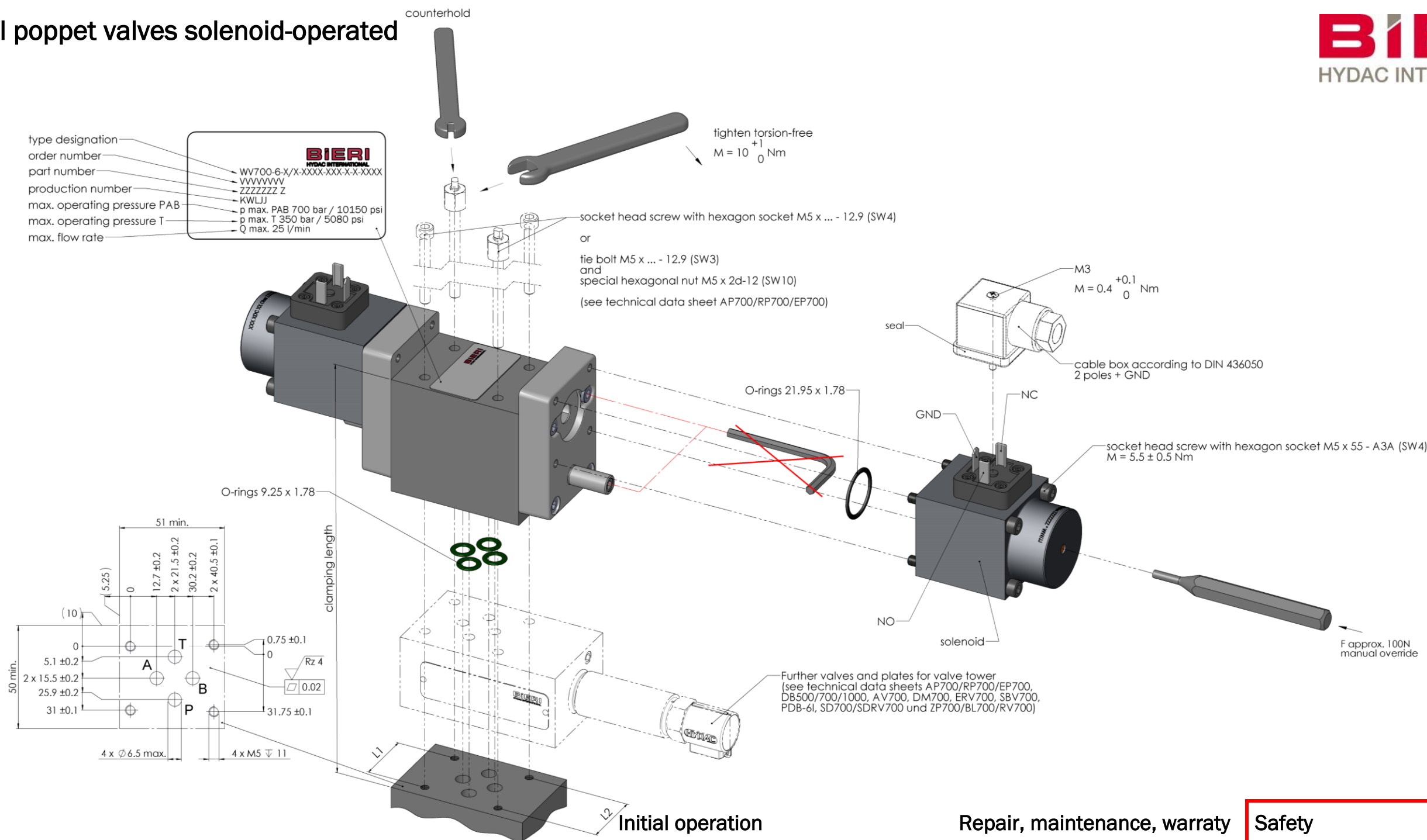
## Sicherheit



- Das Ventil nicht ohne Fluid schalten!
- Die maximalen Betriebsdrücke der Anschlüsse P, A, B und T am Ventil nie überschreiten!
- Der Hydraulikblock muss für die gewählten Betriebsdrücke P, A, B, T ausgelegt sein.
- Ventil und Spulenoberflächen werden heiss: Verbrennungsgefahr! Anlagenseitige Schutzmassnahmen erforderlich.
- Alle Arbeiten an Hydraulik-Anlagen dürfen ausschliesslich von ausgebildetem Fachpersonal ausgeführt werden.
- **Nur** im stromlosen Zustand und bei ausgeschaltetem System anschliessen!
- Das Ventil muss vor der Demontage im drucklosen Zustand durchgeschaltet werden.

# WV700-directional poppet valves solenoid-operated

## Installation instruction



### Installation

- The valve is designed for mounting on standard ISO 4401-03-02 mounting surfaces (without pilot connections).
- Remove the protective caps of the connectors and the hydraulic connections.
- The valve does not have a locating pin therefore align the valve using the screw distance. ( $L1 < L2$ ). Make sure that all four O-rings are present in the valve connection area and are reliably seated in their grooves.
- The valve connection area and mounting connection area of the hydraulic block must be clean.
- Tighten the screws slightly until the O-rings are compressed and the valve rests evenly. Then tighten crosswise with the prescribed tightening torque.
- Check whether the voltage indicated on the valve and solenoid(s) matches the supply voltage of the system.
- Line sockets must be approved for the voltage of the solenoid and match its connection diagram.
- When attaching the sockets, make sure that the seals of the sockets are correctly fitted.
- For lateral plug position, the solenoid can be mounted rotated by  $90^\circ$

### Initial operation

- Make sure that the hydraulic fluid intended for the valve is used.
- Carefully clean and flush the hydraulic system before commissioning. In case of doubt, rinse with a rinsing plate or use a filter upstream.
- Ensure the recommended purity class of the medium 17/15/12 according to ISO 4406 by filtration!
- Start up the system carefully, if possible at low volume flow and pressure. **Caution: connected actuators could make unforeseen movements or generate forces.**
- In the event of a control or power failure, the valve can be switched using a suitable tool by the concealed manual override.

### Repair, maintenance, warranty

- All valves supplied are tested for function and performance. In the event of malfunction, the product must be returned to BIERI.
- Spare parts specified in the data sheet or spare parts lists may be replaced by the user. Other repairs may only be carried out by BIERI. **If the valve is modified, opened or disassembled, all warranty claims expire.**
- If you have any questions, always state the type designation, the part number and the order number (see type plate).
- **Other applicable documents: Data sheet WV700**

### Safety



- Do not switch the valve without being fluid filled!
- Never exceed the maximum operating pressures of the connections P, A, B and T on the valve!
- The hydraulic block must be designed for the chosen operating pressures P, A, B, T.
- Valve and coil surfaces become hot: Danger of burnings! Protective measures required on the plant side.
- All work on hydraulic systems may only be carried out by trained specialist personnel.
- **Only** connect in the de-energized state and with the system switched off!
- The valve must be switched through in depressurized condition before disassembly.